

28 LAT DOSWIADCZENIA

STAWIK®



WYTWARZANIE ARTYKUŁÓW z TWORZYW SZTUCZNYCH

Andrzej Stawik

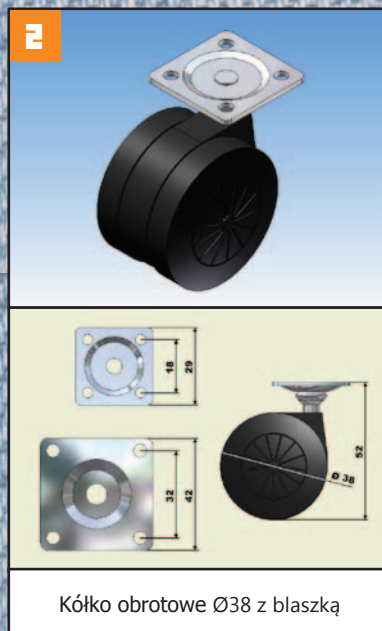
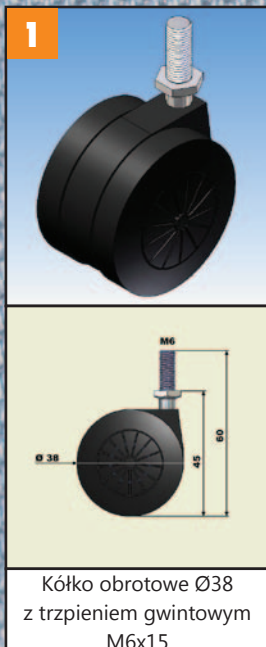
ul. Południowa 63
63-400 Ostrów Wielkopolski
tel. 0 601 730 326

dział sprzedaży:
- **Bartosz Stawik** tel. 0 697 340 278
- **Tomasz Stawik** tel. 0 661 977 326

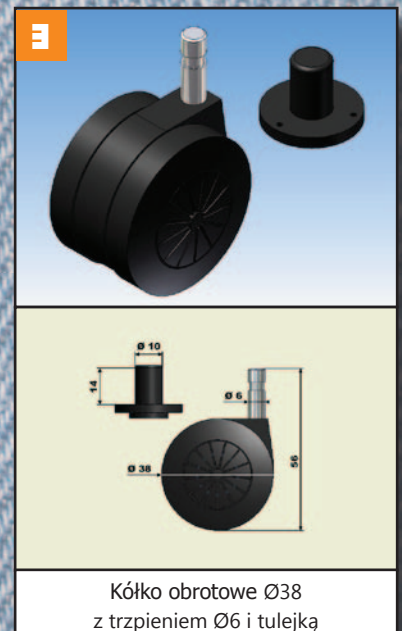
NIP: 622-011-06-04
tel./fax: +48 62 738 01 54
www.stawik.pl
e-mail: info@stawik.pl

Deklaracja zgodności z
PN-EN 12528
PN-EN 12529


H Kółko z hamulcem



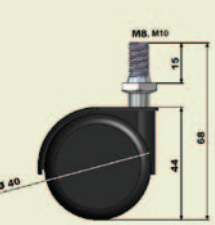
Kółka obrotowe



4

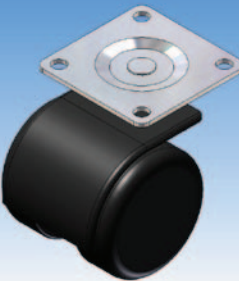


H

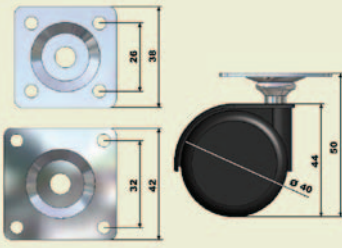


Kółko obrotowe $\varnothing 40$ z trzpieniem gwintowym M8 i M10

5



H



Kółko obrotowe $\varnothing 40$ z blaszką

6



H



Kółko obrotowe $\varnothing 40$ z trzpieniem $\varnothing 8$ i tulejką

7




H

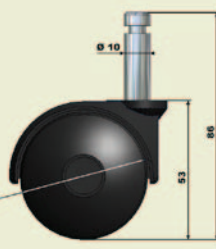


Kółko obrotowe $\varnothing 40$ z blaszką "U"

8




H

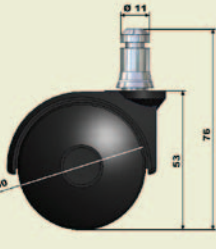


Kółko obrotowe $\varnothing 50$ z trzpieniem $\varnothing 10$

9




H

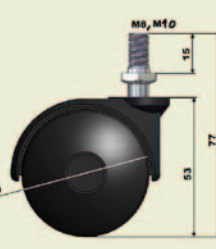


Kółko obrotowe $\varnothing 50$ z trzpieniem $\varnothing 11$

10



H



Kółko obrotowe $\varnothing 50$ z trzpieniem gwintowym M8 i M10

11




H

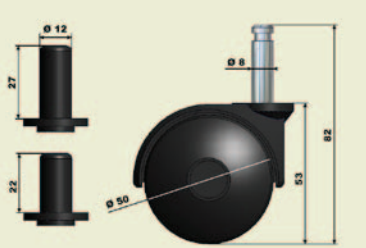


Kółko obrotowe $\varnothing 50$ z blaszką

12



H



Kółko obrotowe $\varnothing 50$ z trzpieniem $\varnothing 8$ i tulejką

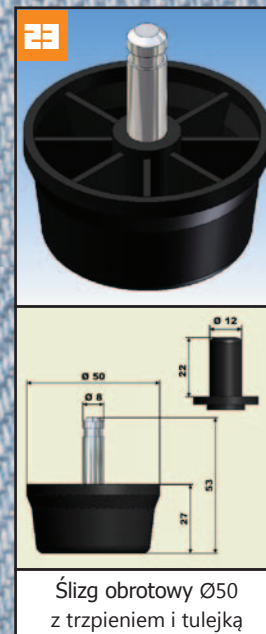
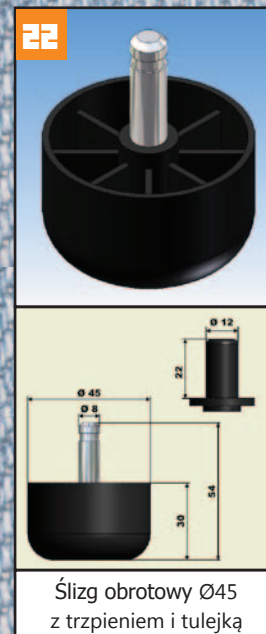
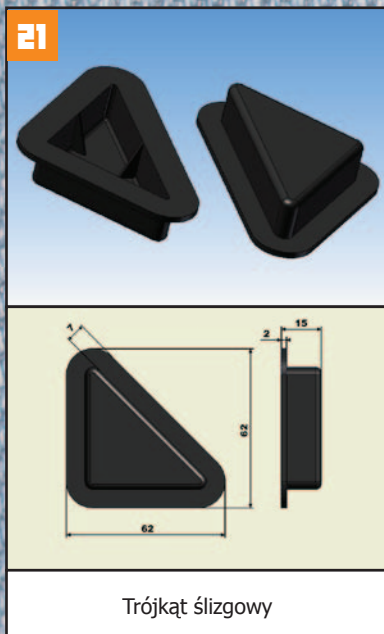
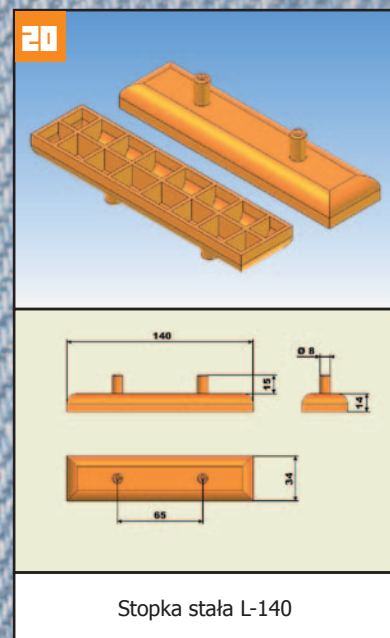
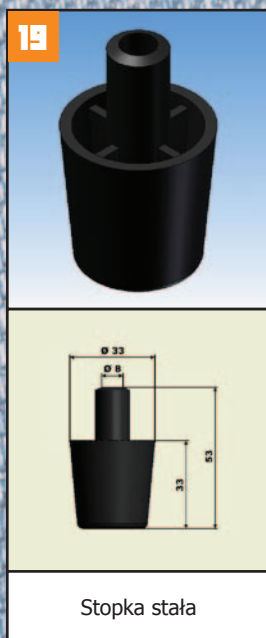
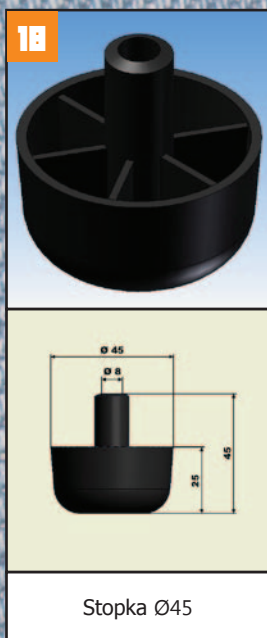
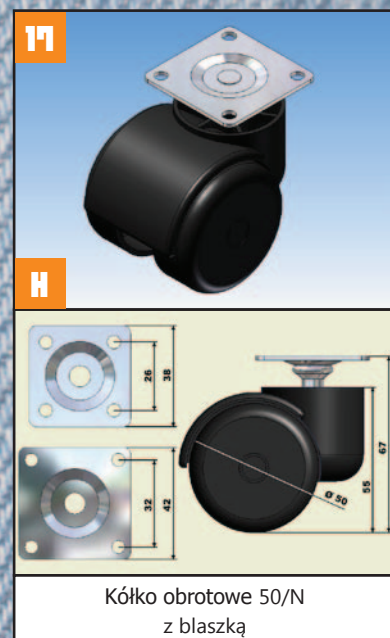
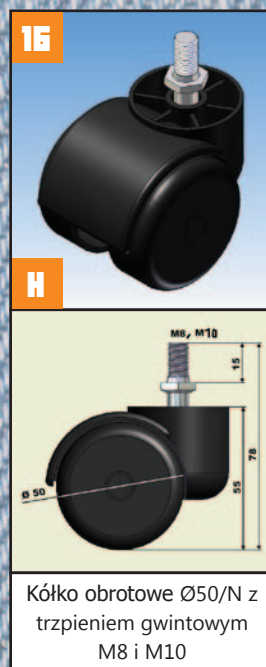
13

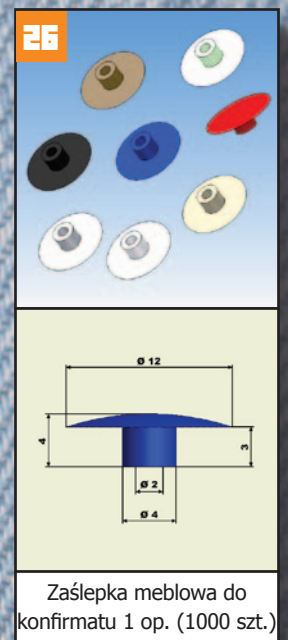
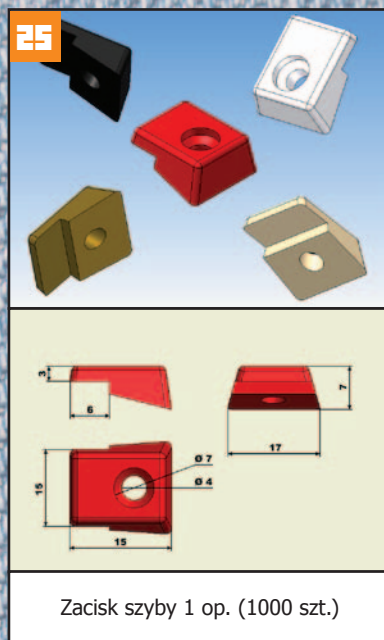
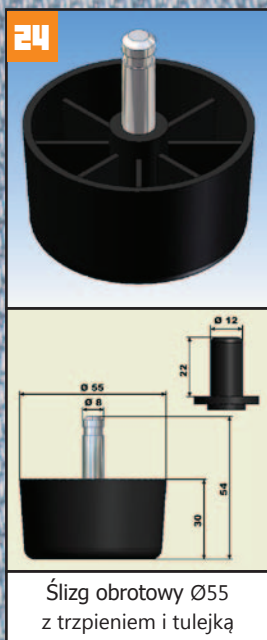


H



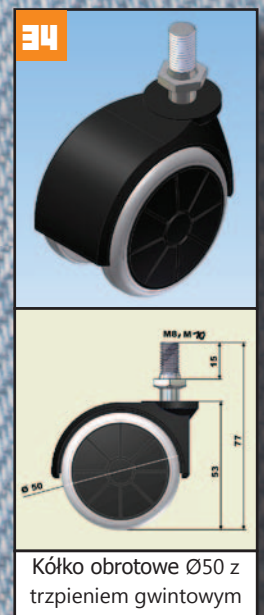
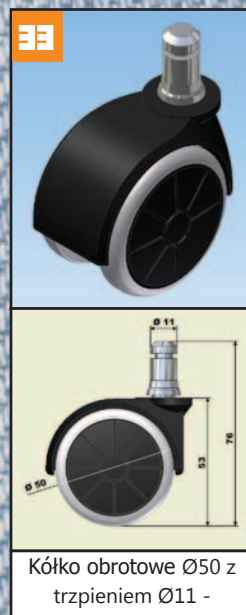
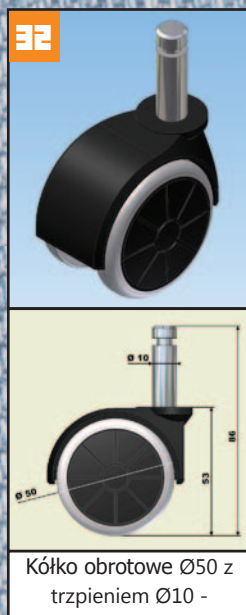
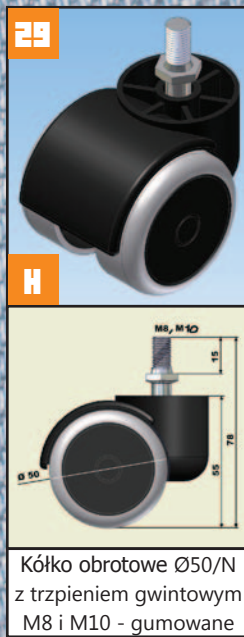
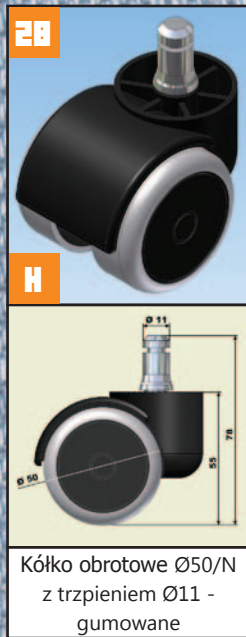
Kółko obrotowe $\varnothing 50$ z blaszką "U"

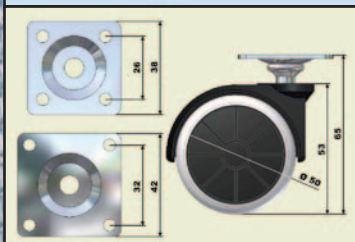
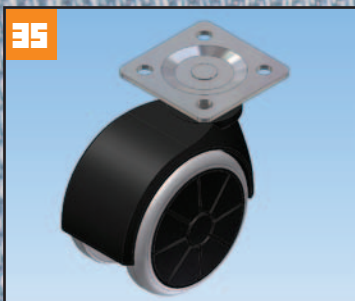




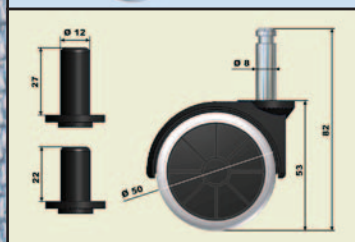
H Kółko z hamulcem

Kółka obrotowe gumowane

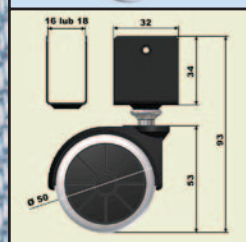




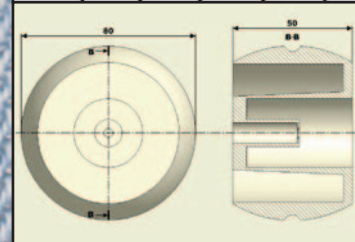
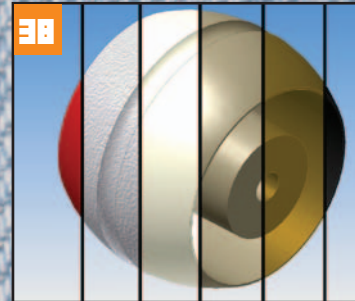
35 Kółko obrotowe Ø50 z blaszką - gumowane



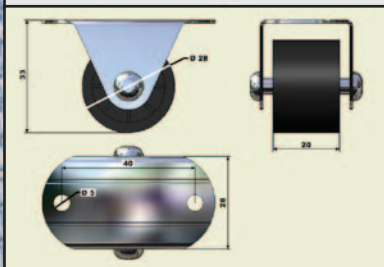
36 Kółko obrotowe Ø50 z trzpieniem Ø8 i tulejką - gumowane



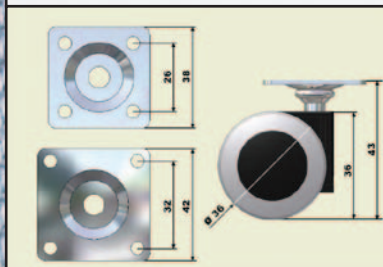
37 Kółko obrotowe Ø50 z blaszką "U" - gumowane



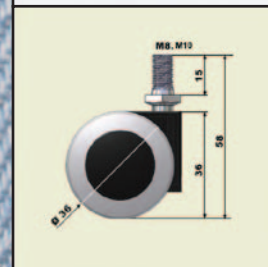
38 Stopka stała Ø80



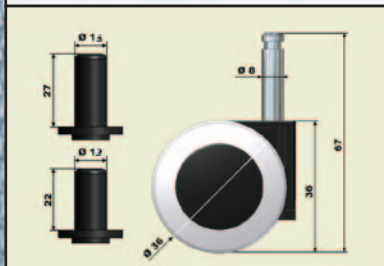
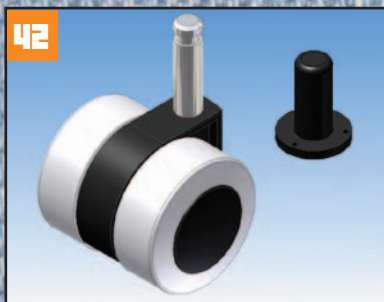
39 Rolka sztywna średnia (gumowana)



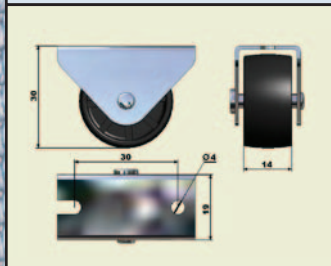
40 Kółko obrotowe Ø35 z blaszką - gumowane



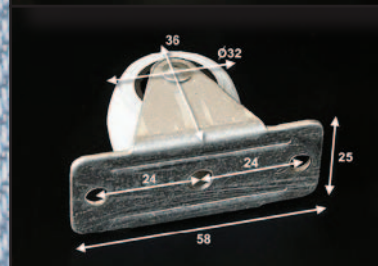
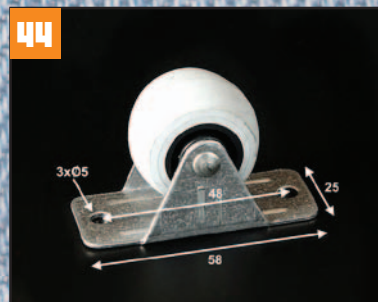
41 Kółko obrotowe Ø35 z trzpieniem M8 i M10 - gumowane



42 Kółko obrotowe Ø35 z trzpieniem Ø8 i tulejką - gumowane



43 Rolka sztywna mała



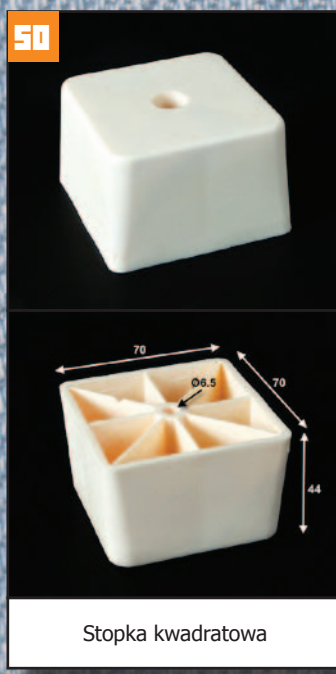
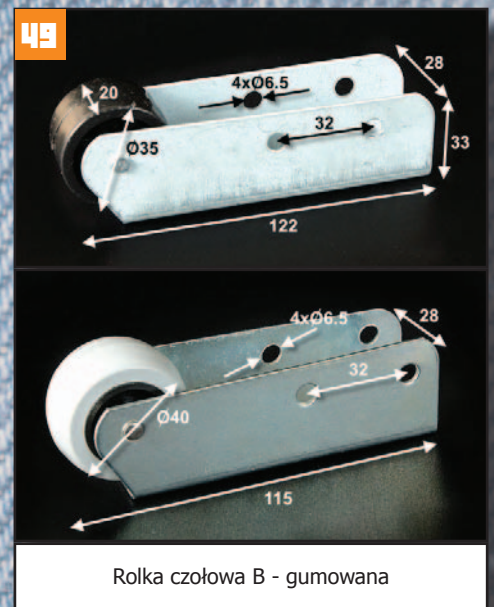
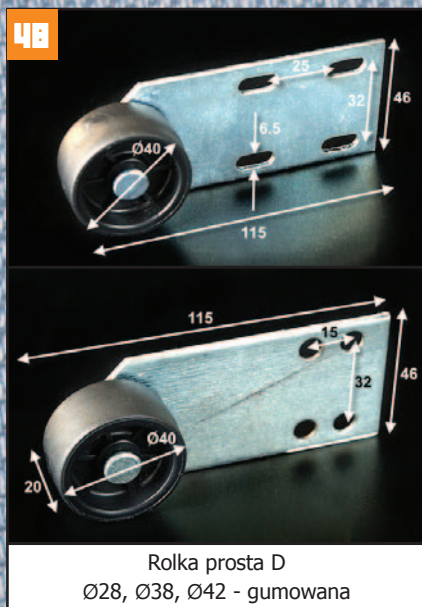
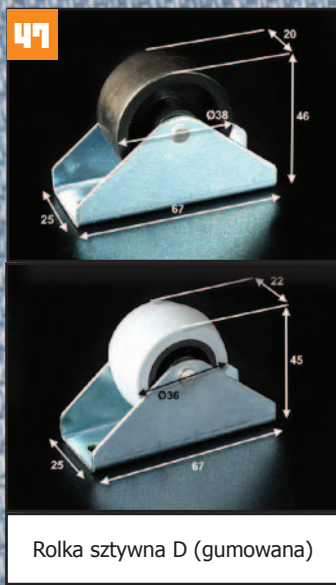
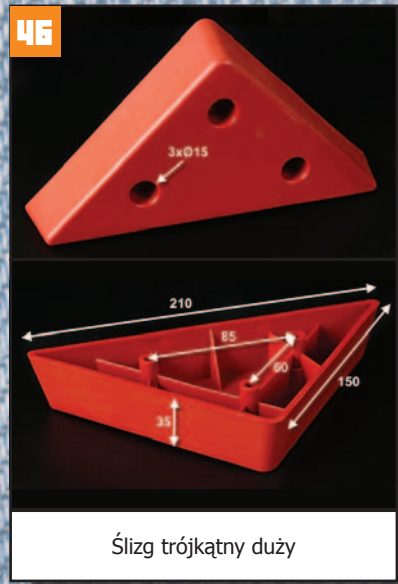
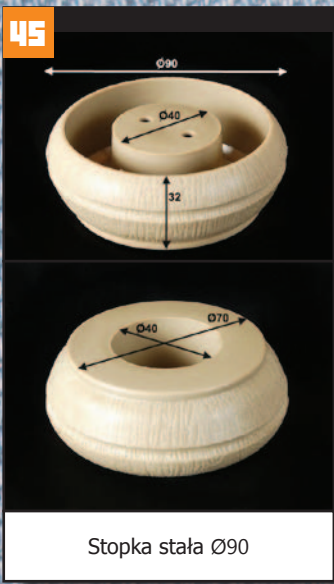
44 Rolka sztywna duża - gumowana

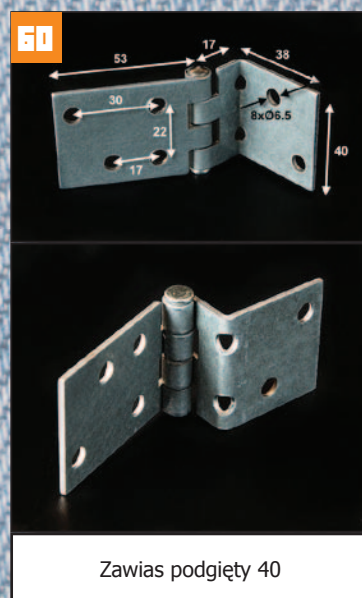
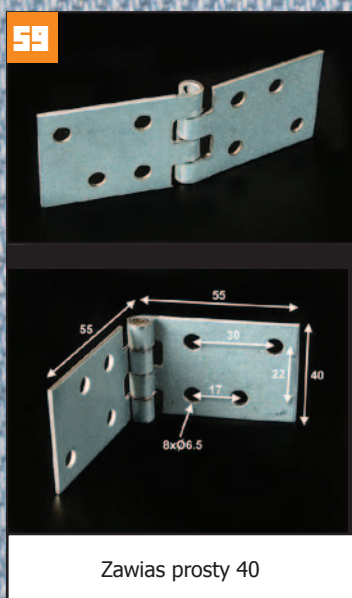
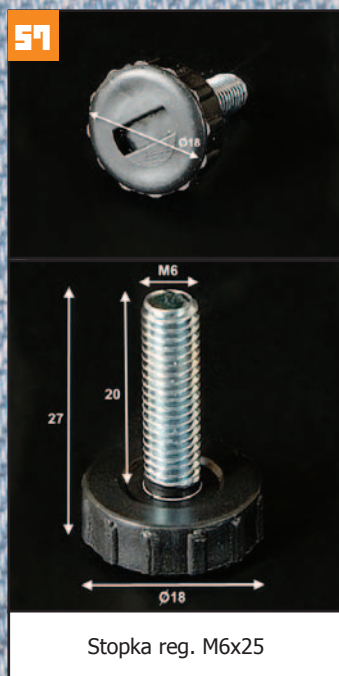
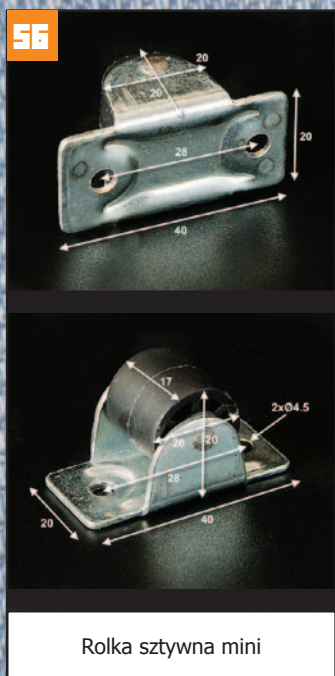
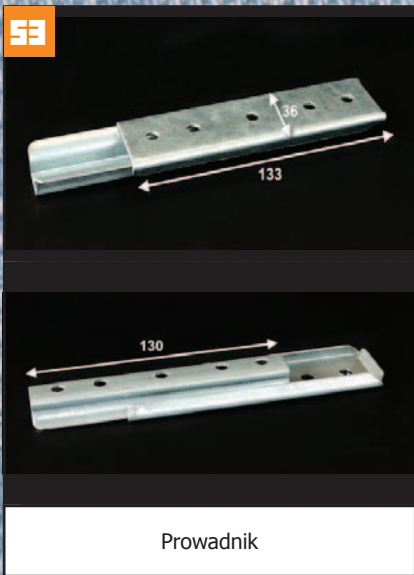
STAWIK

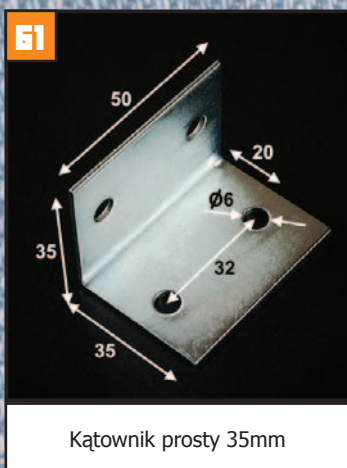




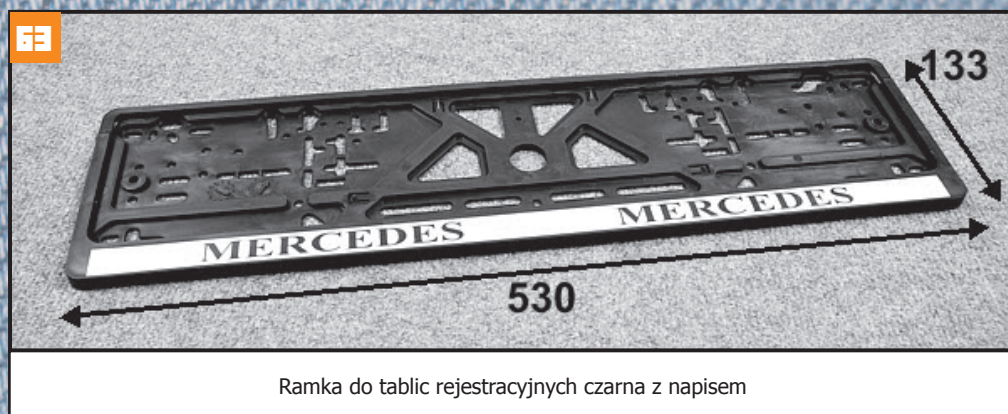
STAWIK



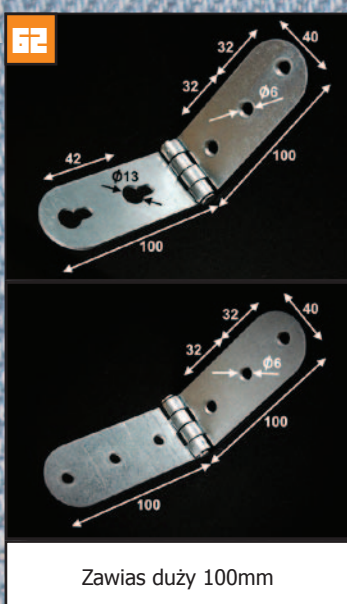




Kątownik prosty 35mm



Ramka do tablic rejestracyjnych czarna z napisem



Zawias duży 100mm



Ramka do tablic rejestracyjnych chromowana

H Kółko z hamulcem

STAWIK®

Firma "Wytwarzanie Artykułów z
Tworzyw Sztucznych"
powstała w roku 1982.
Najwyższa jakość
zawsze była naszym priorytetem!

NIP: 622-011-06-04
tel./fax: +48 62 738 01 54
www.stawik.pl
e-mail: info@stawik.pl